

Datenblatt

Nr. 06.04-05

Seite | 1

VOLFI-Bodenplatte BP-U/BP-C 5mm Höhe

Beschreibung:

Die VOLFI-Bodenplatte aus festem Kunststoff dient als Auflagenverbreiterung unter vielen Artikeln der VOLFI-Systeme. Sie hat einen glatten Boden und der Durchmesser beträgt 210 mm. Die BP-U ist mit 4 Fugenstegen 4/10 mm und die BP-C ohne Fugenstege mit Click-System erhältlich.

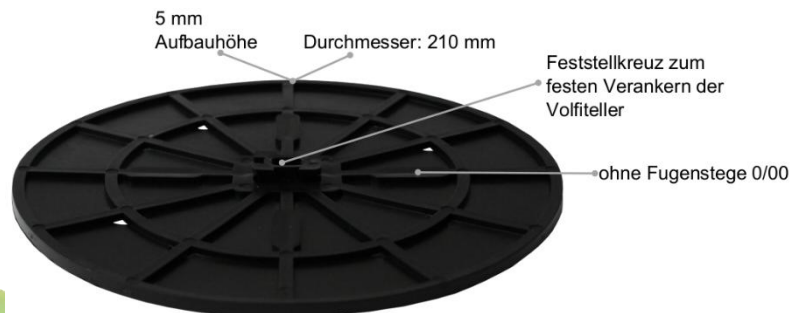


Abbildung 1: VOLFI-Bodenplatte BP-C mit Click-System



Abbildung 2: VOLFI-Bodenplatte BP-U 4/10 mit 4 Fugenstegen als Auflagenverbreiterung für z.B. ZR-V

Verwendung/Optionen:

Erhöhung/Verbreiterung:

Bei der Plattenverlegung auf festem, ebenem Untergrund ist die **BP-U** 4/10 als Erhöhung für [Volfiteller VT-B](#) und [VT-U](#), sowie Schraubstelzlager [ZR-V](#) und Teleskop Drehstelzlager [TL-V](#) geeignet. Dabei wird sie im System immer als unterstes Element verbaut. Die 4/10 mm Fugenstege versenken sich passgenau in den Aussparungen der genannten Teller. Damit dient die Bodenplatte zusätzlich als Auflagenverbreiterung.

Alternativ kann man diese als Kiesbett-Scheibe mit sehr breiter Auflage nutzen.

Die BP-C ist die Auflageverbreiterung aus hartem Kunststoff für alle [VT-U](#) Lager. Durch das Click-System entsteht eine Einheit. Die Druckbelastung des Untergrundes wird dadurch gemindert und die Stelzlager-Konstruktion erhält mehr Stabilität.

Mit einem Durchmesser von ca. 210 mm bietet Sie einen sicheren Halt für die 140 mm Durchmesser – Oberteile.

Volker Fischer

VOLFI – Systeme für die moderne Plattenverlegung

Nr. 06.04-05

Seite | 2

	Verpack.	Art. Nr.
 Aufbau = 5mm Ø 210mm	BP-U Bodenplatte Ø 210mm Spez. Hart-Kunstst., als Stabilisierung f. Volfiteller oder TLV-Stelzlager, 4 Fugenstege, Kiesbettplatte m. großer Auflagefläche	
	BP-U 4/10 mm, 4 Stege Karton	140 ■ 709 796
	BP-U 4/10 mm, 4 Stege Beutelverpackung	20 □ 719 796
 H=5mm, Ø210mm	BP-C Bodenplatte Ø 210 mm Spezial Hart-Kunststoff, werden durch Verdrehen gegeneinander, fest mit dem untersten Volfiteller VT-U verbunden, ab 150mm generell zur Druckverteilung empfohlen	
	BP-C 0/00 ohne Stege, Beutelverpackung	20 □ 719 798



Abbildung 3: Die VOLFI Bodenplatte BP-C mit Click-System und aufgeklicktem VT-U50 sowie ZR-V

Wichtige Hinweise:

Die erstellte Belagsfläche muss zur Stabilisierung unbedingt rundherum eingefasst werden! Hierzu wird das [VOLFI-Uniprofil UP](#) empfohlen. Dieses ist in verschiedenen Höhen und mit umfangreichem Zubehör erhältlich.

Im Wandbereich ist die Befestigung durch [VOLFI-Wandabstandhalter WAE-K](#) aus Edelstahl oder einem [Drainprofil](#) erforderlich, damit der Abstand zur Wand mit einer gleichmäßigen Fuge eingehalten wird.

Bei der Verlegung von Plattenformat >60cm Seitenlänge* (einer Seite) auf festen/ebenen Untergrund empfehlen wir, ein zusätzliches Lager ohne Fugenstege mittig zu unterlegen. Damit werden eventuelle Schäden an den Platten bei Belastung vermieden. Diese Angabe ist als unverbindlicher Richtwert zu verstehen.

*Bitte beachten Sie unbedingt die aktuellen Angaben des Plattenherstellers!

Volker Fischer

VOLFI – Systeme für die moderne Plattenverlegung

Nr. 06.04-05

Seite | 3

Rand-/Eckverlegung:

Für eine saubere Plattenverlegung in Eck- oder Randbereichen empfiehlt sich die Bodenplatte BP-U sowie die BP-C an den Schneidschlitzern der Unterseite zu kürzen.

Bei der BP-U 4/10 können zusätzlich zwei gegenüberliegende Fugenstege, für die Randverlegung, oder alle vier Fugenstege, für die Eckverlegung, mit einem geeigneten Werkzeug entfernt werden.

Für gleichmäßige Fugen im Wandbereich wird der [Wandabstandhalter WAE-K](#) mit Klemmnase genutzt. Dieser wird einfach in die Fugenstege des I-Lagers eingelegt, verhindert so ein „Kippen“ der Platten an der Wand und sorgt außerdem für eine ausreichende Belüftung zur Hauswand.

Montage Click-System BP-C



Abbildung 4: Die VOLFI Bodenplatte BP-C mit VT-U50

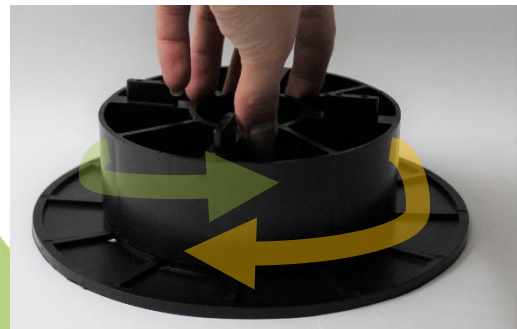


Abbildung 5: Den Volfiteller einfach fest drehen auf der BP-C



Abbildung 6: Die BP-C mit aufgedrehtem VT-U50