

## Datenblatt

Nr. 04.09-01

Seite: 1

### VOLFI-Ausgleichscheibe VT-A

#### Beschreibung:

Die Ausgleichscheibe VT-A ermöglicht eine Höhenanpassung durch Einlegen oder Unterstellen in die Elemente des [Volfiteller-Systems](#). Sie ist mehrfach stapelbar; es sollte jedoch noch ein Fugensteg von mindestens 5 mm herausragen.

Die VOLFI-Ausgleichscheibe VT-A ist aus rutschfestem Kunststoff, biegsam, schneidbar und trittschallmindernd. Die Ausgleichscheibe ist in den Stärken 1.0, 2.0, 2.5, 3.0 und 4.0 mm erhältlich und hat einen Durchmesser von 140 mm.

#### Verwendung/Optionen:

Außer im [Volfiteller-System](#) ist die Ausgleichscheibe noch mit folgenden Bauteilen (bis 10 mm Fugenbreite) kombinierbar: Verstellbares [Stelzlager TL-V](#) sowie [RT-V](#) und [VOLFI-Schraub-Stelzlager ZR-V](#).

#### Entkopplung:

Als Trittschallminderung in verschiedenen Bereichen kann die VT-A je nach Bedarf in allen Stärken auch mehrfach unter- bzw. zwischen- oder aufgelegt werden. Beim Unterlegen eines Bauteils aus dem [Volfiteller-System](#) dient die VT-A so auch als Entkopplung.

Beim Unterlegen der Ausgleichscheibe ist auf einen festen, ebenen Untergrund zu achten (nicht für Kiesbett geeignet)!

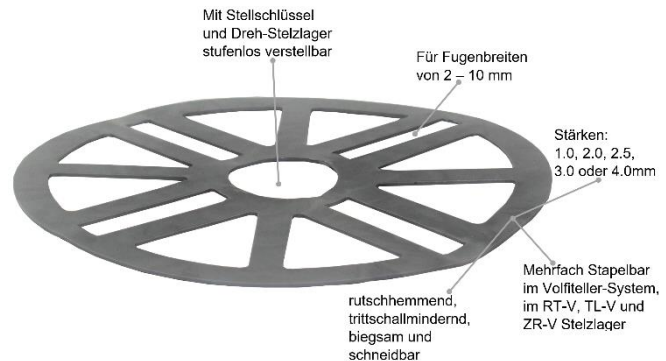


Abbildung 1: VT-A in 1mm Dicke



Abbildung 2: VT-U 50 + 2x VT-B 15 und Schraub-Stelzlager ZR-V mit aufliegender Ausgleichscheibe VT-A 1mm.



Abbildung 3: Drei Mal VT-B 15 mit aufgesetztem ZR-V und als Trittschalldämmung untergelegter VT-A 1mm. (Verstellbereich: 76-91mm) Achtung: VT-A vollflächig unterlegen!

# Volker Fischer

VOLFI – Systeme für die moderne Plattenverlegung

Nr. 04.09-01

Seite: 2

	Verpack.	Art.Nr.
 H=1, 2, 2.5, 3 oder 4mm Ø 140mm	<b>Ausgleichring Ø 140mm</b> Höhenausgleich, gumm. Kunstst., rutschfest, mehrfach stapelbar, z. Einlegen in Fugen bis 10mm v. Volfiteller, -scheiben, -platten, ZRV-Stelzlager, TLV-Stelzlager, Entkopplung	
	50□	■ 719 510
	50□	■ 719 525
	50□	■ 719 520
	50□	■ 719 530
	50□	■ 719 540

## Erhöhung:

Die Ausgleichscheibe kann bei folgenden Artikeln von oben und von unten angewendet werden: [Volfischeibe \(VS-U/VS-UT/VS-UI\)](#), [Volfischeibe gummiert \(VS-GKU\)](#), [Volfiplatte \(VP-U/VP-UT/VP-UI\)](#), [Volfiplatte gummiert \(VP-GKU\)](#), [Volfiplatte Noppenboden \(VP-N\)](#), [Volfiplatte Noppenboden gummiert \(VPN-GKU\)](#), [Bodenplatte \(BP-U\)](#), [Bodenplatte gummiert \(BP-GKU\)](#), [Volfiteller \(VT-B/VT-U\)](#), [VOLFI-Schraub-Stelzlager \(ZR-V\)](#), verstellbares [Stelzlager TL-V](#) sowie [RT-V](#).

Zum Unterlegen ist die VT-A beim VOLFI-Kombiteller Standard [KT](#) und beim VOLFI-Kombiteller selbstnivellierend [KT-N](#) geeignet.

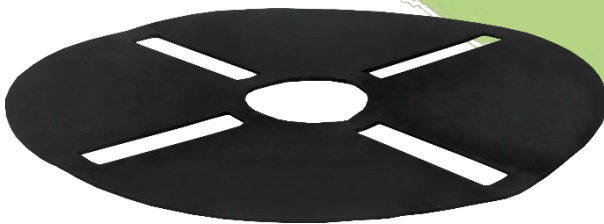


Abbildung 4: Ausgleichscheibe VT-A 2.0, 3.0 oder 4.0mm. (Vollmaterial, Premiumqualität)

Abbildung 5: Ausgleichscheibe VT-A 1.0 oder 2.5mm. (Standardqualität)

